

Salamandre Electrique, plafond mobile, 3 côtés - 400 mm

REPÈRE # _____

MODELE # _____

NOM # _____

SIS # _____

AIA # _____



283013 (E0UUAEBOMCA) 220V-240V 1 50/60Hz

Description courte

Repère No.

Construit en acier inoxydable AISI 304. Le modèle de table peut être accroché au mur avec des supports muraux (en option). Ouvert sur 3 côtés. Élément chauffant en incoloy placé dans le pont supérieur et pouvant être incliné pour faciliter le nettoyage. Le pont supérieur est mobile et glisse le long des glissières. Zone de cuisson unique gérée par un régulateur d'énergie. Les bouches d'aération situées sur la face supérieure évacuent la chaleur et la fumée. Bac de récupération extractible et grille en acier chromé pour un nettoyage facile.

Caractéristiques principales

- Élément chauffant blindé Incoloy à inclinaison unique.
- Zone de cuisson : 400 x 350 mm compatible GN2/3.
- Contrôle de la température par régulateur d'énergie.
- Ouvert sur 3 côtés pour un refroidissement rapide et une plus grande facilité d'utilisation.
- L'élément chauffant peut être incliné pour faciliter le nettoyage sous le pont mobile.

Construction

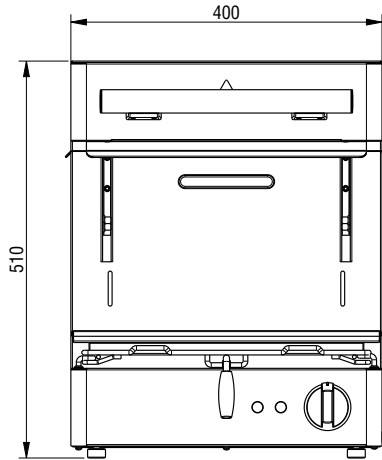
- Construction en acier inox AISI 304.
- Evacuation des fumées et chaleur par des bouches d'aération situées sur la face supérieure.
- Bac de récupération amovible en acier inoxydable.
- Plafond mobile
- Grille acier chromé avec butée de sécurité pour éviter les chutes accidentelles.
- Modèle à poser ; support mural disponible en accessoire complémentaire.
- 4 pieds en caoutchouc.

Accessoires en option

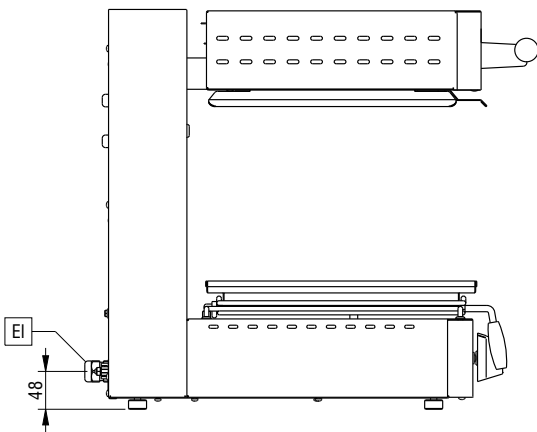
- Kit supports muraux pour PNC 283035
- salamandres ouvertes sur 3 côtés

APPROBATION: _____

Avant

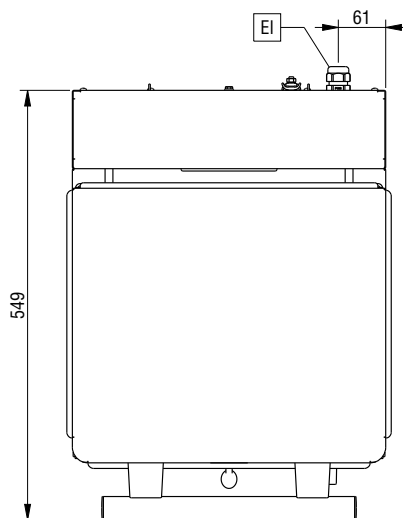


Côté



EI = Connexion électrique

Dessus



Électrique

Voltage :

283013 (E0UUAEBOMCA) 220-240 V/1 ph/50/60 Hz

Puissance de raccordement 2 kW

Informations générales

Largeur extérieure 400 mm

Profondeur extérieure 549 mm

Hauteur extérieure 510 mm

Poids net : 35 kg

Ajustement hauteur (-/+): 0/0 mm